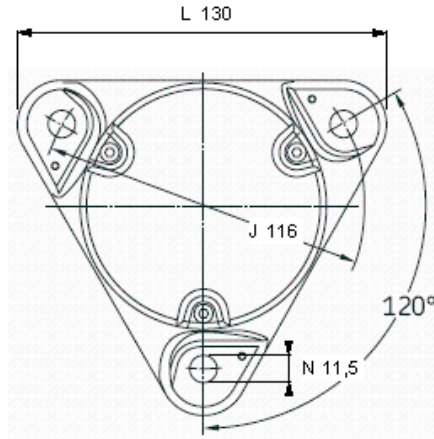
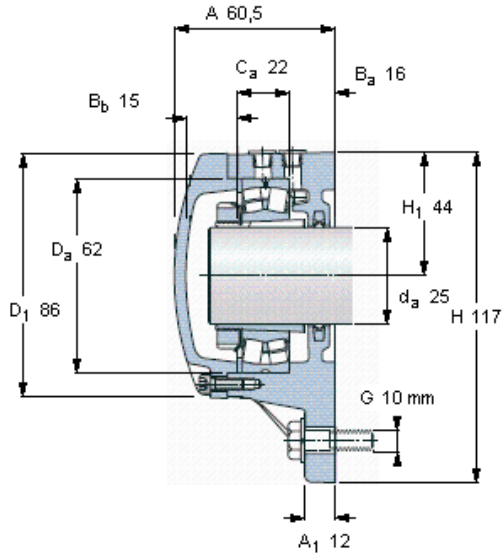


Přírubová tělesa, řada FNL pro ložiska na upínacím pouzdru

Hřídel	Náležítá ložiska (základní označení)	Soudečkové ložisko	Ložisko CARB	Označení
da	Samovyrovňovací kuličková ložiska			
mm				-
25	1206 K	2206 K	22206 K	C 2206 K
				FNL 506 A



Odpovídající ložiska a příslušenství SKF

Ložisko	Upínací pouzdro	Stavěcí kroužky
1206 EKTN9	H 206	FRB 6/62 (1)
2206 EKTN9	H 306	FRB 2/62 (1)
22206 EK	H 306	FRB 2/62 (1)
C 2206 KTN9	H 306 E	FRB 2/62 (1)

Zahrnuté součásti tělesa

Kontaktní těsnění	TFL 506 (1)
Šrouby krytu	M 5x16 (3)
Dopor. utahovací moment [Nm]	6

Odpovídající přípojovací šrouby

Velikost [mm]	10
Dopor. utahovací moment [Nm]	50

Množství maziva [kg]

Počáteční náplň	0,025
-----------------	-------

Mezní zatížení, těleso [kN]

P ₁	60
P ₂	45
P ₃	85

